

Installation Support • Soporte de instalación • Support d'installation

Personal Assistance, Product Specs, &
 "How-to" Questions:

Asistencia personal, especificaciones del
 producto y preguntas sobre "cómo hacerlo":

Aide personnelle, spécifications du produit
 et questions « pratique-pratiques » :

1-800-340-7608

www.pfisterfaucets.com/international

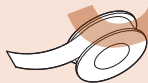
▲ WARNING / ADVERTENCIA / AVERTISSEMENT

To reduce the risk of injury or property damage, read all instructions before installing product. Wear safety goggles. Product must be installed in accordance with all state & local plumbing & building codes. Call a professional if you are uncertain about installing this product.

Para disminuir el riesgo de lesiones o daños a la propiedad, lea todas las instrucciones antes de instalar el producto. Utilice gafas de seguridad. El producto deberá instalarse de acuerdo con la normativa de plomería y construcción estatal y local. Llame a un profesional si no está seguro sobre cómo instalar este producto.

Pour réduire le risque de blessures ou de dommages, lire toutes les instructions avant d'installer l'appareil. Porter des lunettes de sécurité. Il faut installer l'appareil en respectant tous les codes de construction et de plomberie locaux et d'État. Appelez un professionnel si vous n'êtes pas certain de la façon d'installer cet appareil.

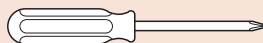
Required Tools
 Herramientas necesarias
 Outils nécessaires



Teflon Tape
 Cinta de teflón
 Ruban en téflon



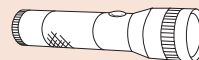
Adjustable Wrench
 Llave ajustable
 Clé réglable



Phillips Screwdriver
 Destornillador de estrella
 Tournevis Phillips



Safety Goggles
 Anteojos de seguridad
 Lunettes de sûreté

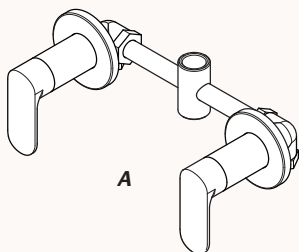


Flashlight
 Linterna
 Lampe-torche

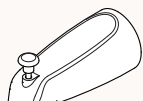


Cloth
 Paño de limpieza
 Chiffon

Parts in the Box • Piezas en la caja • Pièces dans la boîte



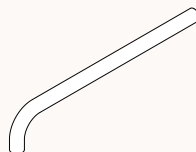
A



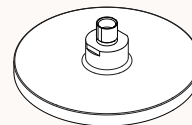
B



C



D



E



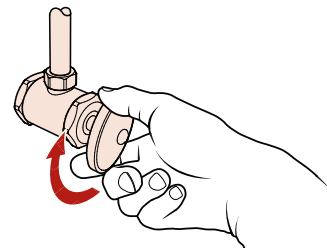
Supplied Hex Wrench
 Proveído Llave hexagonal
 Fourni Clé hexagonale

1 Turn Off Water Supply • Cierre el suministro de agua • Couper l'alimentation en eau

Locate the water supply inlets & shut off the water supply valves. These are usually found near the water meter. If you are replacing an existing unit, remove the old unit & clean mounting surface thoroughly.

Ubique las entradas del suministro de agua y cierre las válvulas de suministro. Estas se encuentran generalmente cerca del medidor de agua. Si reemplaza una unidad existente, retírela y limpie completamente la superficie de montaje.

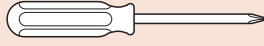
Repérez les entrées d'alimentation d'eau et fermez les robinets d'arrêt. Ils sont normalement trouvés près du compteur d'eau. Si vous remplacez un appareil existant, enlevez le vieil appareil et nettoyez soigneusement la surface de montage.



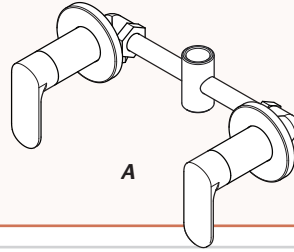
2 Prepare for Installation

Preparación para la instalación

Préparez pour installer



Phillips Screwdriver
Destornillador de estrella
Tournevis Phillips

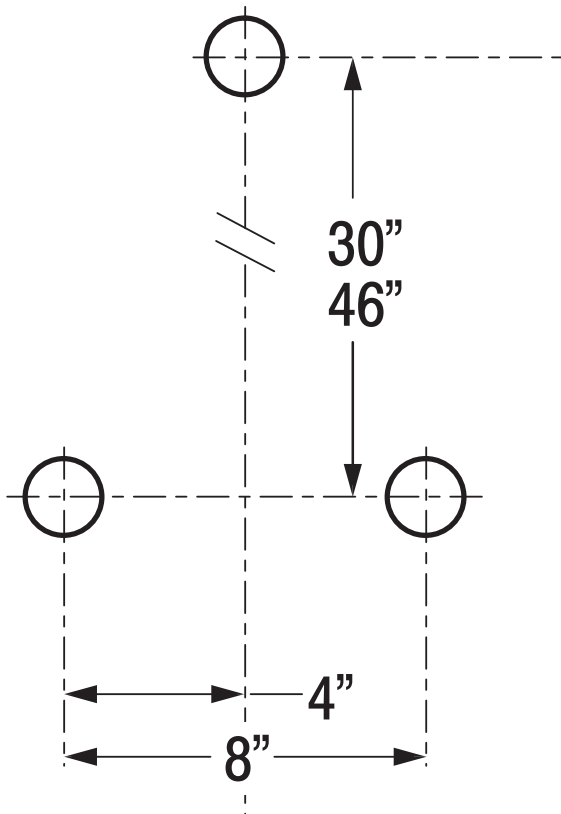


2A

Work Area Inspection

Inspección del área de trabajo

Contrôle de la zone de travail

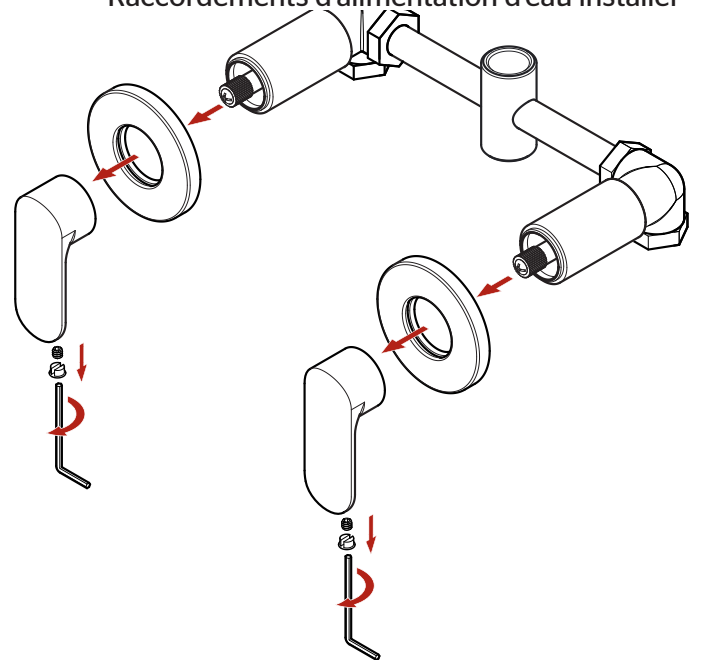


2B

Remove Handles

Instale las conexiones de suministro de agua

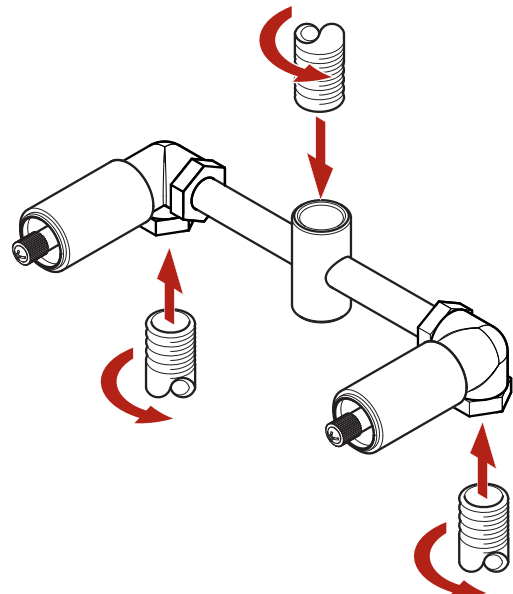
Raccordements d'alimentation d'eau installer



Install Water Supply Connections

Instale las conexiones de suministro de agua

Raccordements d'alimentation d'eau installer

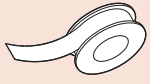


3

Connect Shower Arm & Spout

Conecte el brazo de la ducha y el surtidor

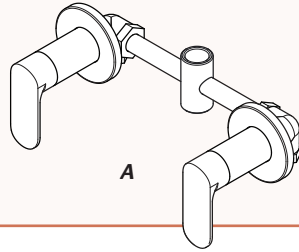
Branchez le bras de douche & le bec



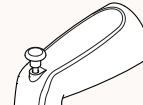
Teflon Tape
Cinta de teflón
Ruban en téflon



Supplied Hex Wrench
Proveído Llave hexagonal
Fourni Clé hexagonale



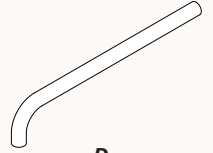
A



B

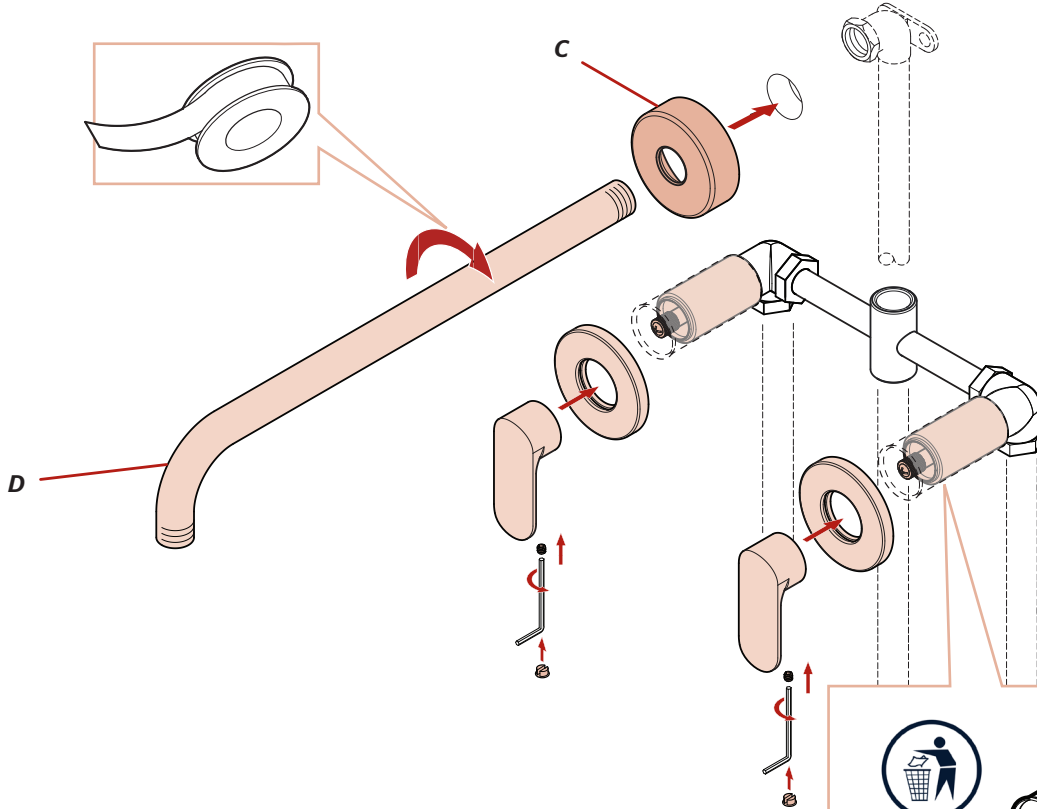


C

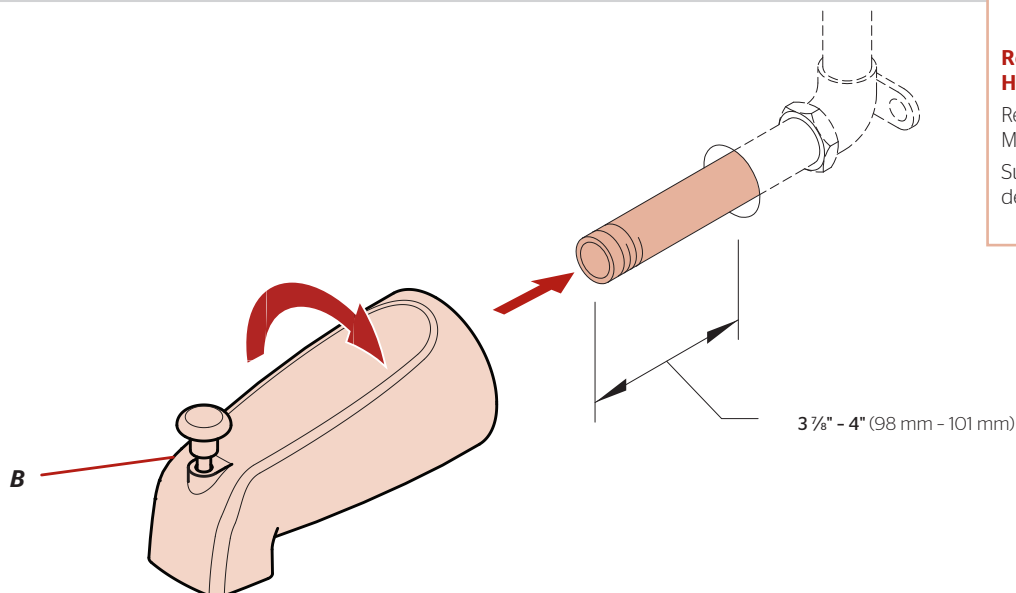


D

3A



3B



Remove Plaster Guard Before Installing Handle and Flange

Retire Guardia Yeso Antes de la Instalación de la Manija y la Brida

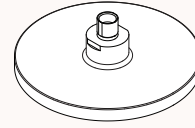
Supprimer Garde de Plâtre Avant l'Installation de la Poignée et Bride

4 Turn On Water & Flush

Active el suministro de agua y enjuague

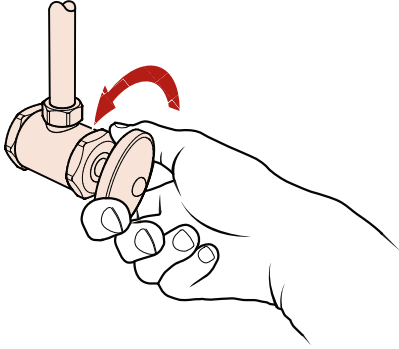
Ouvrez l'eau et vidangez

No Tools Required for This Step
No se necesitan herramientas para este paso
Aucun outil n'est nécessaire pour cette étape



E

4A



Turn on your water supply & check for any leaks.

Active el suministro de agua y revise si hay fugas.

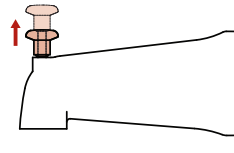
Rétablissez l'alimentation en eau et vérifiez s'il y a des fuites.

Shower Functions • Funciones de la ducha • Fonctions de la douche

Pull up to turn on shower.

Hale hacia arriba para activar la ducha.

Tirez vers le haut pour mettre la douche en marche.



HOT

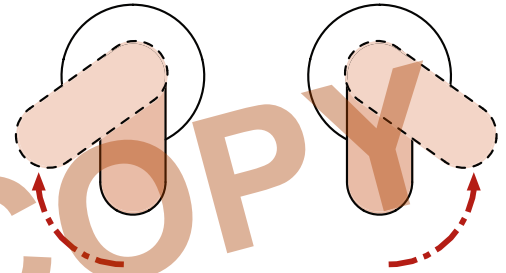
CALIENTE

CHAUD

COLD

FRÍA

FROID

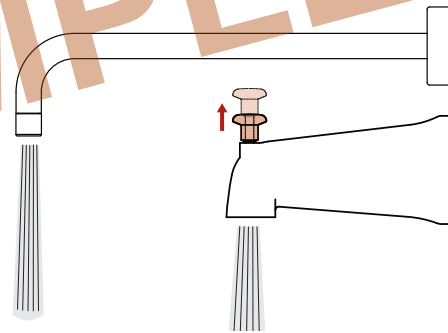


4B

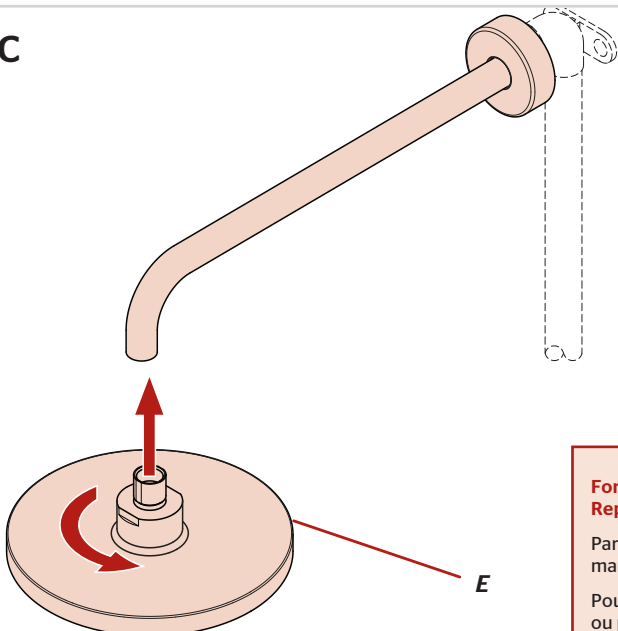
Allow full hot & full cold water to run for at least 15 seconds each.

Deje correr el agua caliente y fría durante al menos 15 segundos cada una.

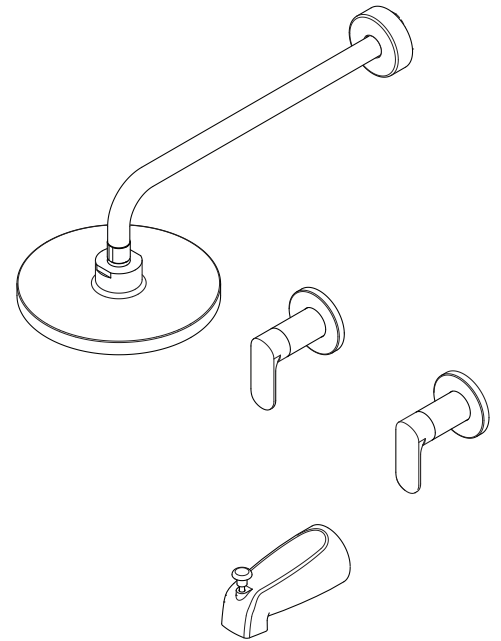
Permettez à l'eau chaude et l'eau froide de couler au moins 15 secondes chacun.



4C



E



For Warranty & Care Information or Ordering Replacement Parts:

Para información sobre la garantía y el mantenimiento o para ordenar piezas de repuesto:

Pour renseignements sur la garantie et l'entretien ou pour commander des pièces de rechange:

PfISTER

1-800-340-7608

pfisterfaucets.com/international